

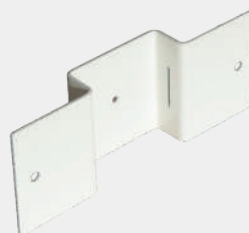
## COFFRET ÉTANCHE CTE800

5 rails din. Un fond de coffret et cinq presses étoupes de Ø 16

Largeur utile 5 x 33 modules.

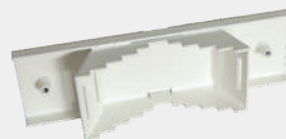


### PRODUITS EN RELATION



#### CTE800SF

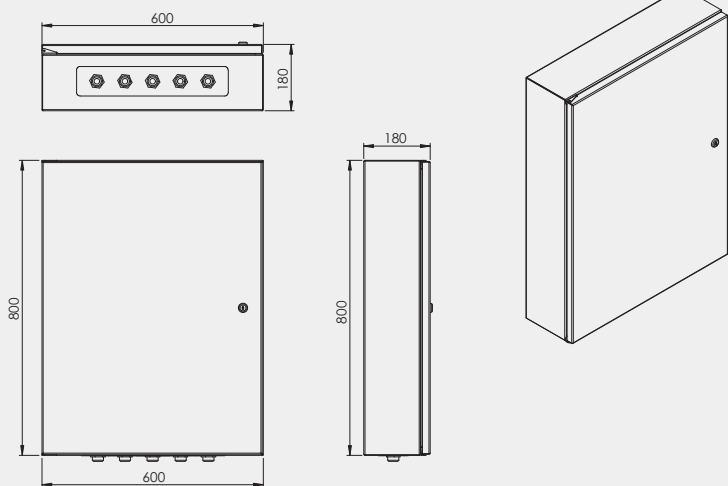
Support feuillard pour poteau carré



#### CTE800SFPR

Support feuillard pour poteau rond

### MISE EN OEUVRE



### DIMENSIONS

<b>Hauteur</b>	800
<b>Largeur</b>	600
<b>Profondeur</b>	220



### CARACTÉRISTIQUES PRODUIT

- Aluminium 15 / 10 mm
- Finition thermo-poudrage fine texture RAL 9010
- Conception à façon sur cahier des charges
- Joint mousse d'étanchéité
- Serrure 1 point (2131)

