

UNE SOLUTION COMPLÈTE D'ACCESSOIRES DE FERMETURE ET MISE EN OEUVRE

pour vos chantiers et sites

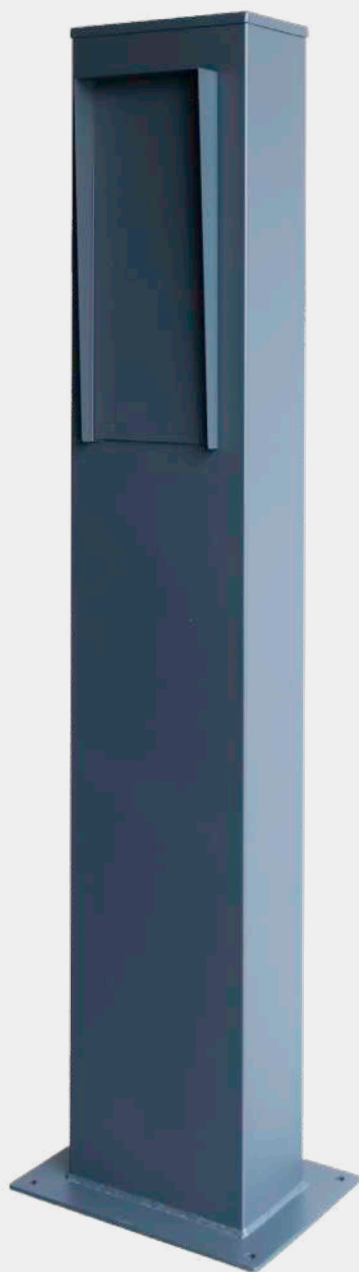
SECTEUR PRIVÉ



IMMEUBLES



INDUSTRIES



CARACTÉRISTIQUES PRODUIT

- Acier électrozingué
- Finition thermo-poudrage fine texture RAL 7016
- Conception à façon sur cahier des charges
- Fournie avec une façade nue démontable et une visière
- Idéale pour la mise en oeuvre d'une platine, d'un clavier, d'un lecteur ou kit villa
- Fixation de la plaque par goujon invisible.
- Trappe de visite à l'arrière: sur charnières, fermée par deux serrures
- Grille de fond de coffret incluse



OPTIONS

- **BORN140INOX**
 - Plus value pour une BORN140 en inox laqué
 - Teinte au choix parmi les 27 disponibles dans le nuancier Soone
- **RALBORN140**
 - Plus value teinte RAL sur BORN140
 - Teinte au choix parmi les 27 disponibles dans le nuancier Soone

LES +



mise en oeuvre
rapide

- Robustesse
- Anti vandales
- Adaptation simplifiée de vos éléments
- Montage natif de vos produits Soone sans perçage

DIMENSIONS DU FÛT

Hauteur	1400
Largeur	250
Profondeur	140

DIMENSIONS DU PIED

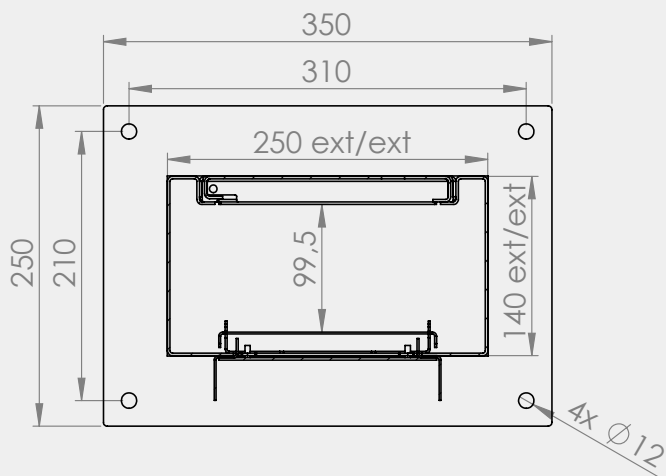
Largeur	350
Profondeur	250

DIMENSIONS DE LA PLAQUE

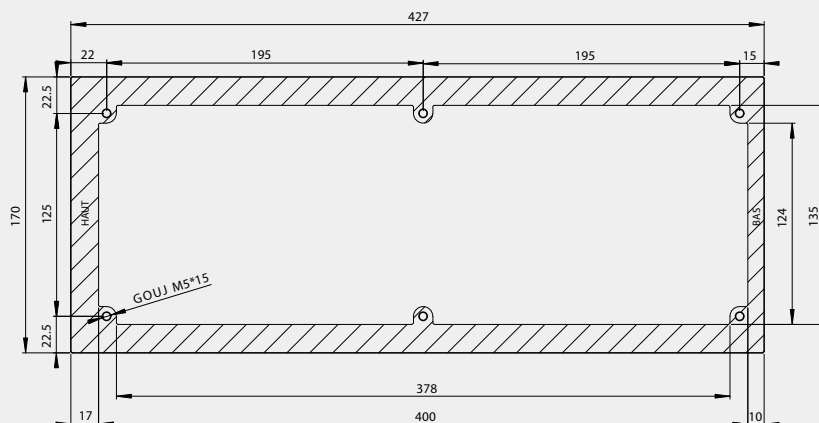
Hauteur	420
Largeur	160



MISE EN OEUVRE - FIXATION AU SOL



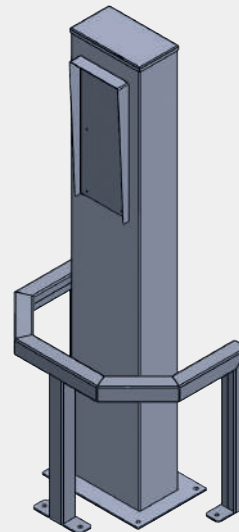
ZONE UTILE PLAQUE DE FIXATION



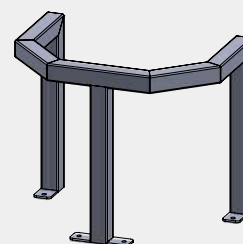
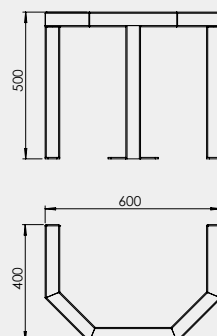
VUE ARRIÈRE



PRODUIT EN RELATION



Arceau de Protection pour borne
APB001



BORN120	BORN120L	BORN1202F	BORN120DEP	POT1M50	POT1MNFL

BORN140	BORN140LP	BORN140L	BORN250	BORN250L	POT1M