

Coffret métal intérieur

CTA160

- Acier électrozingué.
- Finition thermo-poudrage fine texture RAL 9010.
- Conception à façon sur cahier des charges.

LES COFFRETS INTÉRIEURS

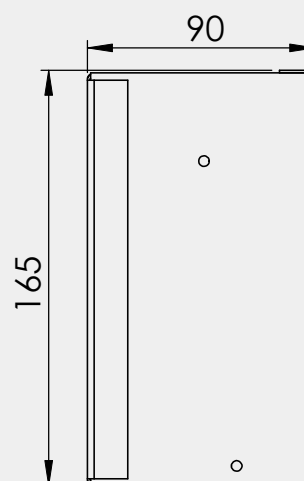
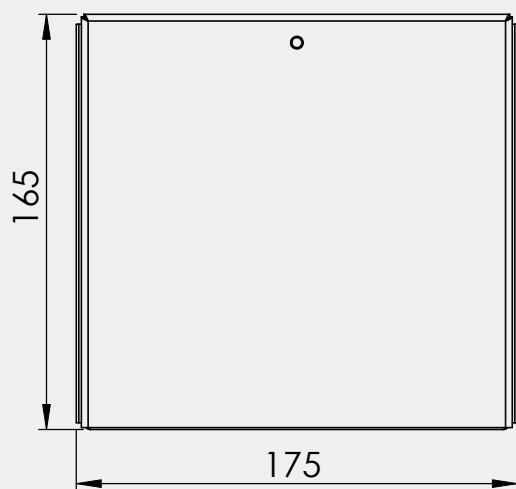
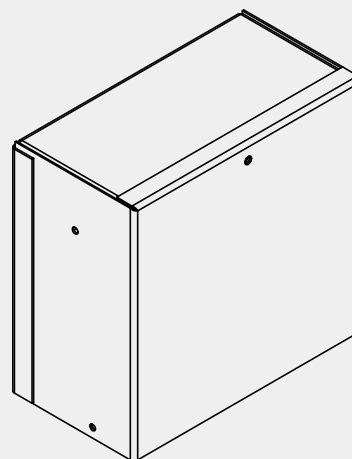
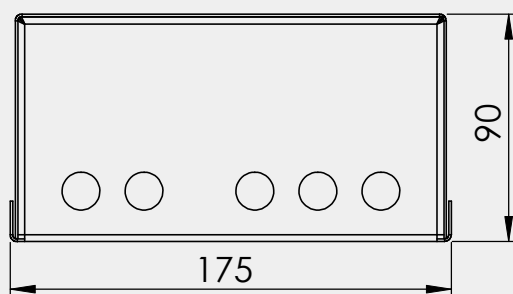
Références	Désignation
CTA160	Coffret fermé à vis. Fourni avec un rail din. Largeur utile : 1 x 9 modules.
CTAFIX	Kit de fixation pour CTA, permet d'éloigner le coffret du support.



CARACTÉRISTIQUES TECHNIQUES

Matière	Acier électrozingué
Finition	thermo-poudrage fine texture
Teinte	RAL 9010
Fermeture	par vis
Nombres de rail DIN	1
Nombres de modules utiles	9
DIMENSIONS	
Hauteur	160
Largeur	170
Profondeur	90

Mise en oeuvre

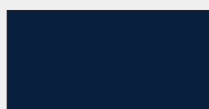


Nuancier

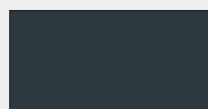
Nuancier RAL SOONE standard - Finitions lisse brillant ou fine texture.



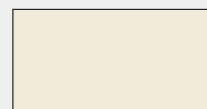
RAL 1001
beige



RAL 5011
bleu acier



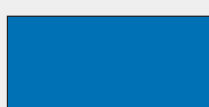
RAL 7022
gris ombre



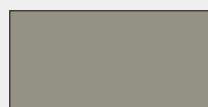
RAL 9001
blanc crème



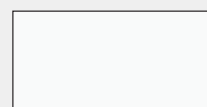
RAL 1013
blanc perlé



RAL 5015
bleu ciel



RAL 7030
gris pierre



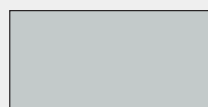
RAL 9003
blanc sécurité



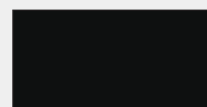
RAL 1015
ivoire clair



RAL 6005
vert mousse



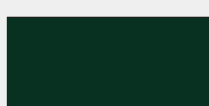
RAL 7035
gris pierre



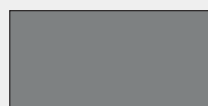
RAL 9005
noir foncé



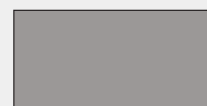
RAL 1019
gris beige



RAL 6009
vert sapin



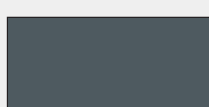
RAL 7037
gris poussière



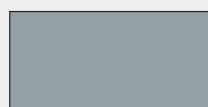
RAL 9006
aluminium gris



RAL 3000
rouge feu



RAL 7011
gris fer



RAL 7040
gris fenêtre



RAL 9010
blanc pur



RAL 3005
rouge vin



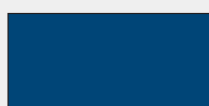
RAL 7015
gris ardoise



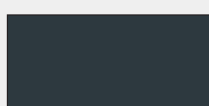
RAL 8012
brun rouge



RAL 9016
signalisation



RAL 5003
bleu saphir



RAL 7016
gris anthracite



RAL 8014
brun sepia

Autres RAL disponibles
sur demande

