

Bornes de parking

BORN120

- Acier électrozingué.
- Finition thermo-poudrage fine texture RAL 7016.
- Conception à façon sur cahier des charges.

LES BORNES HAUTEUR 1200

Références	Désignation
BORN120	Borne hauteur 1,20 m avec visière. Fournie avec une façade nue démontable. Dimension : 200 x 130 mm. Idéale pour la mise en saillie d'un clavier, d'un lecteur ou d'un kit type villa. La plaque est facilement usinable pour encastrer les éléments. Fixation de la plaque par 4 vis Torks M4 bombées avec pion central. (vis et outil inclus).
BORN120INOX	Option : Plus value pour la réalisation d'une BORN120 en inox laqué. Teinte au choix parmi les 27 disponibles dans la nuancier Soone.
RALBORN120	Option : Plus value teinte RAL sur BORN120. Teinte au choix parmi les 27 disponibles dans le nuancier Soone.

CARACTÉRISTIQUES TECHNIQUES

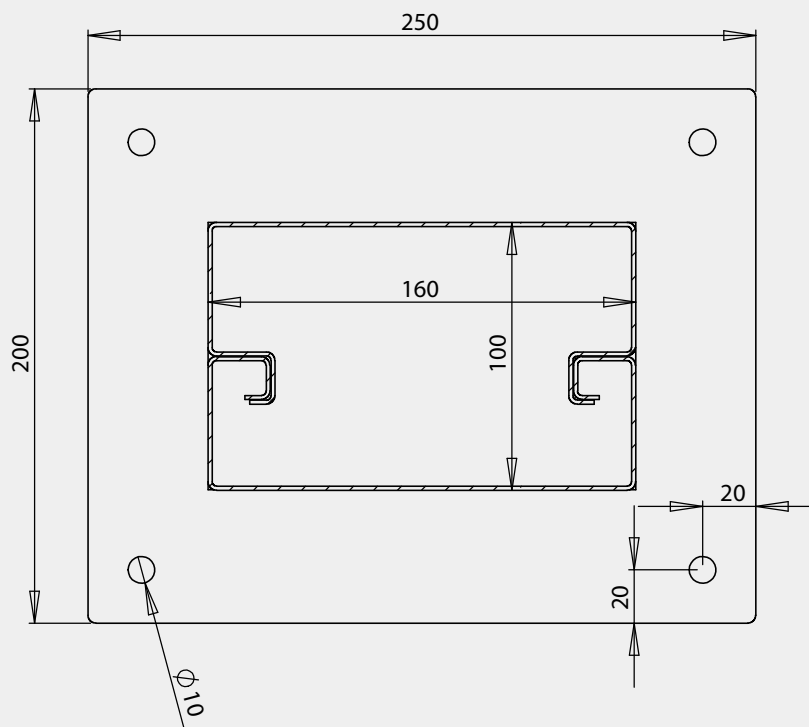
Matière	Acier électrozingué
Finition	thermo-poudrage fine texture
Teinte	RAL 7016
Fermeture	par vis anti-vandale Torks bombées
DIMENSIONS DU FÛT	
Hauteur	1200
Largeur	160
Profondeur	100
DIMENSIONS DU PIED	
Largeur	250
Profondeur	200
DIMENSIONS DE LA PLAQUE	
Hauteur	200
Largeur	130



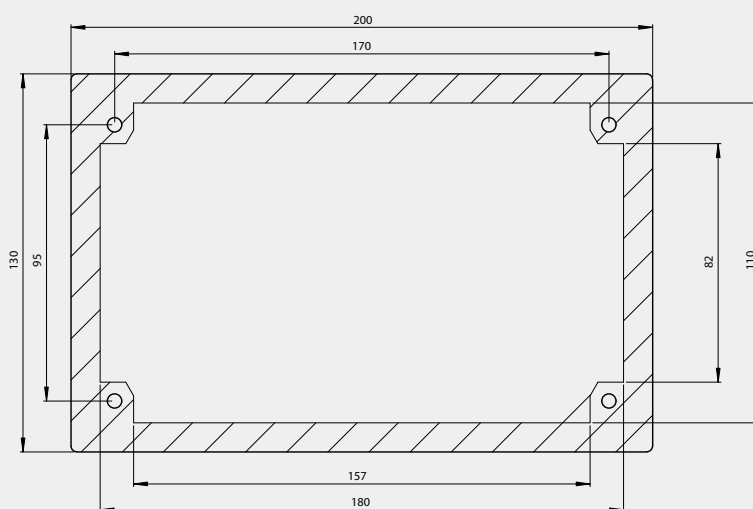
LES +

- Robustesse.
- Mise en oeuvre rapide.
- Adaptation simplifiée de vos éléments.
- Montage natif de vos produits Soone sans perçage.

Mise en oeuvre - fixation au sol



Mise en oeuvre - zone utile



Produits en relation - montage natif

LES KITS VILLA

Références	Désignation
VK1251S	Kit vidéo inox 1 appel saillie.
VK1252S	Kit vidéo inox 2 appels saillie.

VK1251S



LES ÉCLAIRAGES À LEDS

Références	Désignation
PLAKFEU	Feux à leds bicolores 12 Vcc (rouge et vert) montés sur une plaque acier laquée RAL 7016. Pilotage indépendant des leds. Dimensions de la plaque 200 x 130mm. Fournie avec 4 vis torx M4 x 20 et un outil. Par défaut la plaque se monte sur une BORN120.

PLAKFEU



LES CLAVIERS HYBRIDES

Références	Désignation
CA1165	Clavier à codes encastré autonome - réseau. Interface clavier intégré, bouton poussoir et réservation T25. Clavier encastré braille et rétro-éclairé 200 x 130 (180 x 110 x 42).

CA1165



Nuancier

Nuancier RAL SOONE standard - Finitions lisse brillant ou fine texture.

			
RAL 1001 beige	RAL 5011 bleu acier	RAL 7022 gris ombre	RAL 9001 blanc crème
			
RAL 1013 blanc perlé	RAL 5015 bleu ciel	RAL 7030 gris pierre	RAL 9003 blanc sécurité
			
RAL 1015 ivoire clair	RAL 6005 vert mousse	RAL 7035 gris pierre	RAL 9005 noir foncé
			
RAL 1019 gris beige	RAL 6009 vert sapin	RAL 7037 gris poussière	RAL 9006 aluminium gris
			
RAL 3000 rouge feu	RAL 7011 gris fer	RAL 7040 gris fenêtre	RAL 9010 blanc pur
			
RAL 3005 rouge vin	RAL 7015 gris ardoise	RAL 8012 brun rouge	RAL 9016 signalisation
			
RAL 5003 bleu saphir	RAL 7016 gris anthracite	RAL 8014 brun sepia	

**Autres RAL disponibles
sur demande**

Contactez-nous

**Une question ?
Une interrogation ?
Une demande de contact ?**
Notre réactivité et volonté de
répondre à toutes vos attentes
participent à notre qualité de
service.

Adresse

ZA de la Varenne
70190 Beaumotte Aubertans

Téléphone

Tél. : 03 84 68 39 00

Web

soone.io
contact@soone.io



Fabricant
VIGIK

Fabrication
Française 